



#### 1. Функциональные возможности мини-котельной

- Встроенный циркуляционный насос;
- Расширительная емкость закрытого типа (экспанзомат объемом 12 литров);
- Предохранительный клапан и автоматический воздухоотводчик;

#### 2. Высокая надежность и увеличенный ресурс

- Блоки ТЭН из нержавеющей стали;
- Ротация блоков ТЭН и коммутирующих реле;
- Временная задержка включения-отключения ступеней мощности;
- Равномерное распределение нагрузки по фазам при использовании неполной мощности;

#### 3. Удобство использования и комфорт

- Работа в автоматическом и ручном режиме;
- Панель управления с блоком цифровой индикации режимов работы;
- Визуальный контроль заданной и текущей температуры теплоносителя;
- Индикация значения средней потребляемой мощности в течение последних 15 минут;
- Недельный программатор температуры воздуха в помещении.

#### 4. Экономичность

- Энергопотребление по заданной программе;
- Трехступенчатое изменение мощности и регулировка температуры теплоносителя в диапазоне 30 - 85°C;
- Теплоизоляция корпуса котла.



#### 5. Безопасность эксплуатации и многоуровневая защита

- Защита от короткого замыкания и перегрузки;
- Датчик предельной температуры;
- Датчик протока теплоносителя;
- Контроль минимального и максимального давления;
- Контроль и индикация наличия питающих фаз;
- Автоматическое переключение управления на работающую фазу;
- Звуковая и световая сигнализация работы котла в нестандартной ситуации.

#### 6. Эффективная система самодиагностики

- Определение и индикация кода неисправности;
- Предварительное осведомление сервисной службы о причинах отказа;
- Возможность набора статистики отказов в ручном режиме.

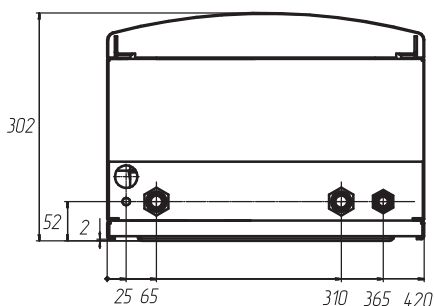
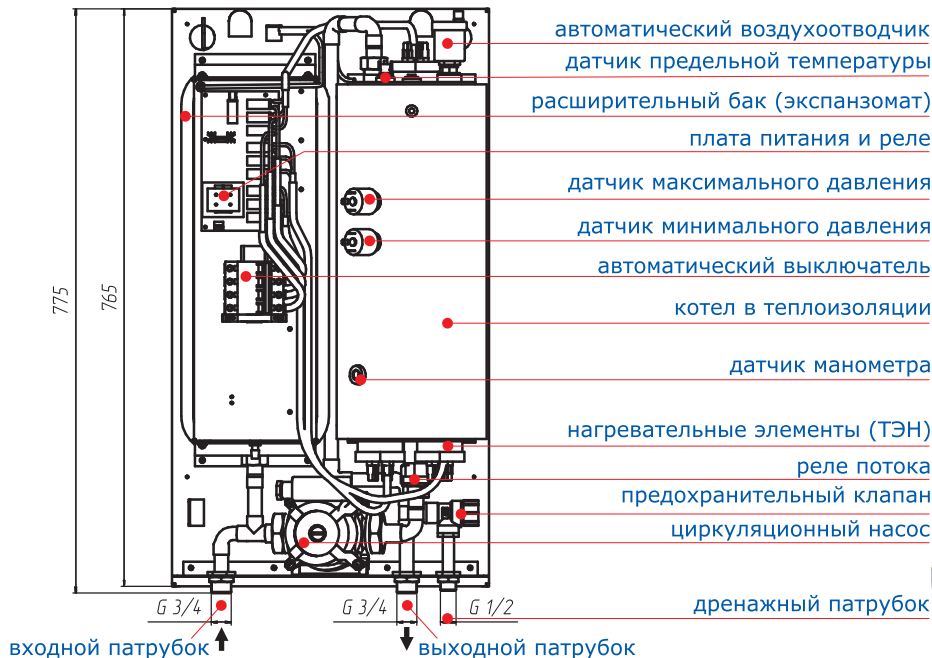
#### 7. Гарантия - 24 месяца

**Электроотопительные котлы**  
**Класс "ЛЮКС"**  
**WARMOS-QX 7,5-27**



**Стационарный электроотопительный прибор, предназначенный для отопления жилых, бытовых, производственных и других помещений**

**УСТРОЙСТВО ПРИБОРОВ**



Испытательное давление котла на производстве	0,6 МПа (6,0 атм.)
Давление опрессовки системы отопления с котлом после монтажа, не более	0,4 МПа (4,0 атм.)
Диапазон регулировки температуры теплоносителя	35-85°C
Температура срабатывания аварийного датчика с самовозвратом	92±3°C
КПД прибора, не менее	93%
Гарантийный срок эксплуатации прибора	24 месяца

**ТЕХНИЧЕСКИЕ ХАРАКТЕРИСТИКИ**

Марка	Мощность, кВт	Рабочее напряжение, В, ±10%	Отапливаемая площадь, кв. м., при высоте 2,7 м	Рабочее давление системы, МПа	Мощность ступени, кВт			Давление срабатывания датчика минимального давления, МПа	Давление срабатывания датчика максимального давления, МПа	Циркуляционный насос	Диапазон измерения давления манометром, МПа	Пропускная способность реле протока, л/мин	Габаритные размеры ширина/высота/глубина, мм	Вес, кг
					1	2	3							
WARMOS QX-7,5	7,5	380	75	0,12-0,3	2,5	2,5	2,5	0,01	0,35	DAB Va55/130	0-0,4	7	420x775x302	41
WARMOS QX-9	9		90		3	3	3							
WARMOS QX-12	12		120		4	4	4							
WARMOS QX-15	15		150		5	5	5							
WARMOS QX-18	18		180		6	6	6							
WARMOS QX-22,5	22,5		230		7,5	7,5	7,5							
WARMOS QX-27	27		270		9	9	9							

По вопросам приобретения обращаться:



Сертификат соответствия №РОСС RU.АЯ74.В12676  
 выданный органом по сертификации  
 электрооборудования Нижегородского ЦСМиС 30.06.2006

**ЭВАН**  
 603024, Российская Федерация,  
 Нижний Новгород, пер. Бойновский, 17  
 тел./факс (8312) 195 706, 329 606, 166 200  
[www.evan.ru](http://www.evan.ru); [evan@nts.ru](mailto:evan@nts.ru)